

Baccalauréat 2008

Corrigé de l'épreuve de technologie

Session
Principale

COMMENTAIRES ET RECOMMANDATIONS

A- PARTIE GENIE MECANIQUE

1- Etude de la transmission du scooter électrique

- La lecture de la description de la transmission (motorisation et freinage) et du dessin d'ensemble permet de :
 - Identifier les composants assurant les fonctions techniques **FT1221** et **FT222**
 - Formuler les fonctions techniques **FT1222** et **FT22**.
 - Identifier le type de chacune des liaisons manquantes sans oublier de compléter la représentation schématique de la courroie **12**

2- Etude du frein arrière du scooter.

- le freinage du mouvement du scooter est obtenu grâce à l'action du conducteur sur la manette de freinage. Cette action provoque le **pivotement** de la came (28) qui écarte les mâchoires (30) afin de mettre les garnitures (29) en **contact** avec la jante (27).

3- Etude de la motorisation de la roue arrière du scooter (FT12).

Dans la transmission du scooter :

- Les organes menants sont la poulie **7** et le pignon **18**
- Les organes menés sont la poulie **19** et la roue **23**

- Le rapport global de la transmission est $r_g = \frac{Z_7 \cdot Z_{18}}{Z_{19} \cdot Z_{23}}$

- Le rapport $r_g = \frac{N_{2b}}{N_m} \Rightarrow N_{2b} = r_g \cdot N_m$

4- Etude de résistance de l'arbre (22)

$$4-1 \quad I_o = \frac{\pi d^4}{32} \text{ avec } R = \frac{d}{2} \text{ d'où } \frac{I_o}{R} = \frac{\pi d^3}{16}$$

$$4-2 \quad R_{pg} = \frac{Re \cdot g}{s} \text{ et } Re \cdot g = \frac{Re}{2} \cdot \text{Condition de résistance} \quad \frac{Mt}{\frac{I_o}{R}} \leq \frac{Re}{2 \cdot s}$$

$$\Rightarrow Re \geq \frac{2.s.Mt}{\frac{I_o}{R}}$$

4-3 Les matériaux qui ont une limite d'élasticité à l'extension supérieure ou égale à Re_{mini} conviennent pour la fabrication de l'arbre (22)

5- Etude de guidage de l'arbre de sortie (22).

5-1 Le guidage en rotation de l'arbre de sortie (22) par les roulements (39 et 40).

L'arbre (22) est guidé en rotation par deux roulements à une rangée de billes à contact oblique. Le montage de roulement à compléter est un montage en **X**.

| Fixation latérale des bagues | Ajustements |
|--|--|
| <p>Bagues intérieures Roulement (39) : épaulement sur l'arbre (22) déjà représenté Roulement (40) : une bague entretoise entre la bague intérieure du roulement et la roue dentée (23)</p> <p>Bagues extérieures Roulement (39) : épaulement sur le carter (23). Roulement (40) : Un couvercle + cales permettant le réglage axial du jeu du fonctionnement</p> <p>Remarque Les obstacles sont placés du côté le plus épais de chaque bague</p> | <p>Les bagues intérieures tournantes sont montées avec serrage. Tolérance de l'arbre m6</p> <p>Les bagues extérieures Fixes sont montées avec Jeu. Tolérance de l'alésage H7</p> |

5-2 L'étanchéité de l'ensemble : Penser à éviter le contact entre le carter (25) (pièce fixe) et l'arbre (22) (pièce en mouvement) pendant montage du joint à lèvres.

5-3 L'encastrement de la roue dentée (23) sur l'arbre de sortie (22).

- L'arrêt en translation de la roue est assuré par :
 - Un épaulement sur l'arbre (22) déjà représenté
 - Une bague entre la roue et le roulement(40)
- La liaison en rotation de la roue avec l'arbre (22) peut être assuré par une clavette parallèle.

5-4 On peut utiliser l'épaulement de l'arbre (22) pour l'arrêt en translation de la jante (27) par rapport à cet arbre

B- PARTIE GENIE ELECTRIQUE

1-ETUDE DU SYSTEME DE COMPTAGE

a-le brochage du circuit CD4160

En se referant a l'annexe 2 de la page 4/5 du dossier technique,

Le candidat peut aisément repérer les différentes broches du circuit et utiliser ses acquis du cours de technologie et se rappeler du rôle de chaque broche pour compléter le tableau propose

b-cablage du compteur B2

Ce câblage revient à raccorder;

- le signal d'horloge aux éléments de comptage des unités ,des dizaines et des centaines
- le signal de remise a zéro aux broches 1 des trois éléments
- la sortie du compteur des dizaines (broche 15 vers les deux broches 10 et 7 réunies)
- les broches 3, 4,5 et 6 des compteurs des dizaines et des centaines a la masse

2-ETUDE DE LA COMMANDE DES FEUX DE CLIGNOTEMENT

a- identification du signal d'horloge

La figure 5 de la page 4/5 du dossier technique illustre le schéma de ce circuit de commande et fait apparaître le composant fondamental le quartz générant le signal d'horloge

b- tableau des affectations des registres

Le port A étant configure en entrée et recevant les appels gauche et droite du clignotant respectivement sur les entrées RA0 (broche 17) et RA1(broche 16) du microcontrôleur

Le port B étant configure en sortie: et recevant les trois sorties;

-sortie vers le buzzer qui le bip sonore à partir de la sortieRB0 fournie sur la broche 6 du microcontrôleur

-sortie vers le clignotant gauche a partir de la sortieRB1 fournie sur la broche7 du microcontrôleur

-sortie vers le clignotant droite a partie de la sortieRB2 fournie sur la broche 8 du microcontrôleur

Compléter le tableau revient a accorder la valeur 1 a RA0 et a RA1d'une part et accorder la valeur 0 a RB0 ,RB1 et RB2 d'autre part.

c- Algorithme et programme en mikropascal

Le candidat peut envisager la situation de départ du clignotant avec des lampes éteintes

Il doit néanmoins respecter scrupuleusement les règles d'écriture des algorithmes et des programmes en mikropascal

3-ETUDE DU MOTEUR D'ENTRAINEMENT

En régime nominal ,le moteur doit fournir une puissance de1000 W sous une vitesse de 3840 tr/mn

a- Ces grandeurs électriques et mécaniques rapportées au tableau de l'annexe1

figurant en haut de la page 4/5 du dossier technique permettent de repérer le point de fonctionnement P3 caractérisé par une **intensité** du courant électrique absorbe de 80 A sous une tension de 18V ; ce qui permet de calculer:

-la puissance absorbée totale comme étant la somme des puissances absorbées par l'induit et par l'inducteur

$$U I = 18 \cdot 80 = 1440 \text{ W pour l'induit}$$

$$U_{ex} \cdot I_{ex} = 18 \cdot 1,5 = 27 \text{ W}$$

$$\text{Soit } P_{abs} = 1440 + 27 = 1467 \text{ W}$$

Avec un rendement égal au rapport de la puissance fournie a la puissance absorbée

$$\eta = 1440 / 1467 = 68.1\%$$

La fiche technique du moteur permet aussi de calculer les valeurs précédentes.

b-Le point de fonctionnement sera caractérisé par;

-la valeur de la f.c.e.m. déterminée par l'application de la loi d'ohm aux bornes de l'induit du moteur

$$E = U - R_a \cdot I = 18 - 0,025 \cdot 80 = 18 - 2 = 16V$$

- la valeur du coefficient de proportionnalité K tel que

$$E = K \cdot n \text{ avec } n \text{ en tr/s ; on obtient } K = 0,25V/tr/s$$

c-expression de la vitesse

Pour retrouver l'expression donnant $n = 4U - 0,1 I$

il suffit de remplacer E par sa valeur $U - R_a \cdot I$ dans l'expression donnant $n = E/K$

d-e- expression du couple

$$T_{em} = k' I \text{ et } n = 4U - 0,1 I \text{ donnent } I = 40 U - 10 n$$

Un calcul simple au brouillon permet de déterminer les coefficients $a = 1,6$ et $b = 0,4$

4 –REGULATION DE LA VITESSE DU MOTEUR

L'application de la loi des mailles permet d'ecrire

$$V_{e+} (R + R/K) = R U_c \text{ d ou } V_{e+} = K \cdot U_c / (1+K)$$

On retrouve l'expression donnant le courant I

$$I (R + KR) + U_s = U_r \text{ soit } I = (U_r - U_s) / (R(1+K))$$

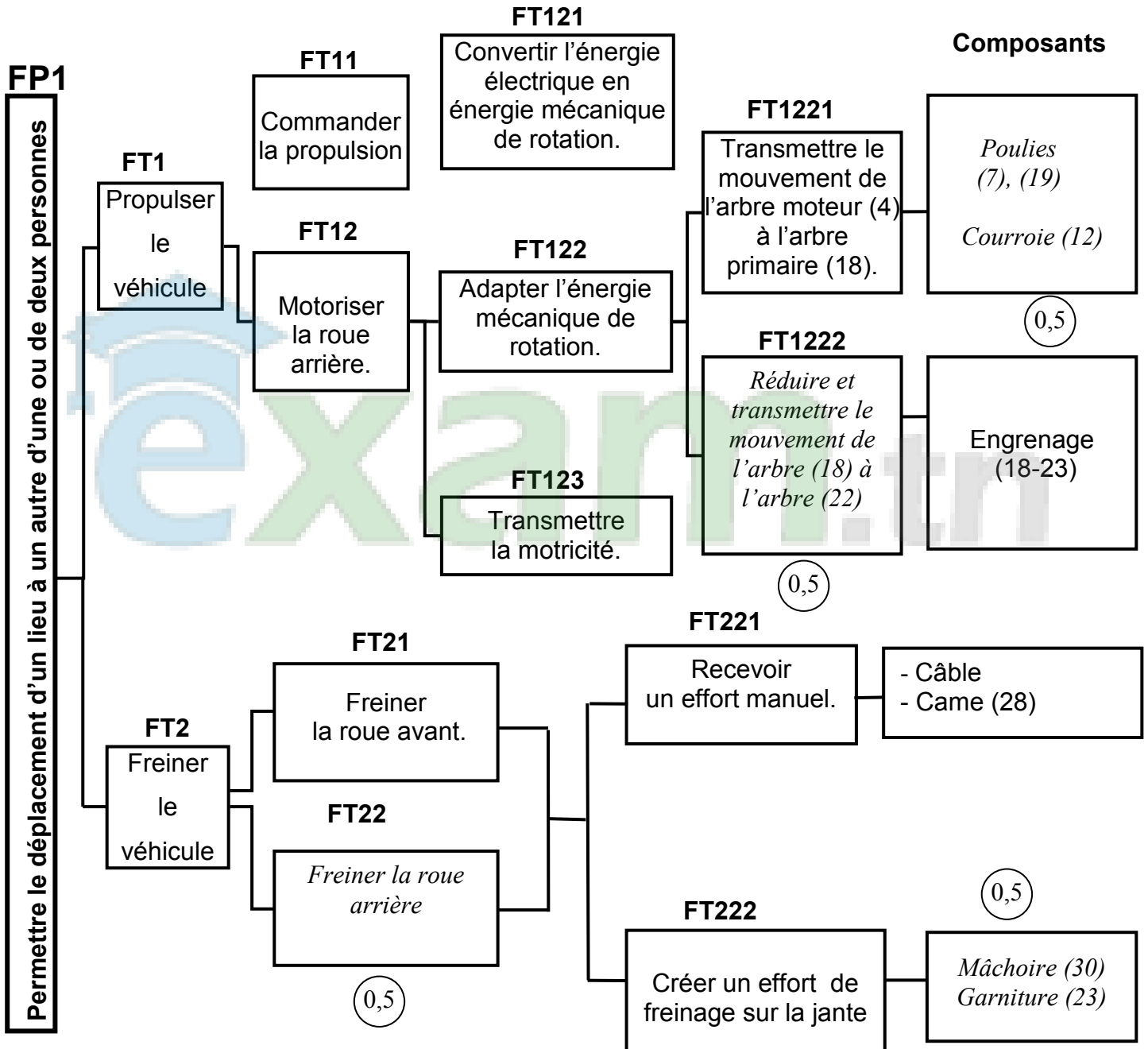
CORRIGE

A- PARTIE GENIE MECANIQUE

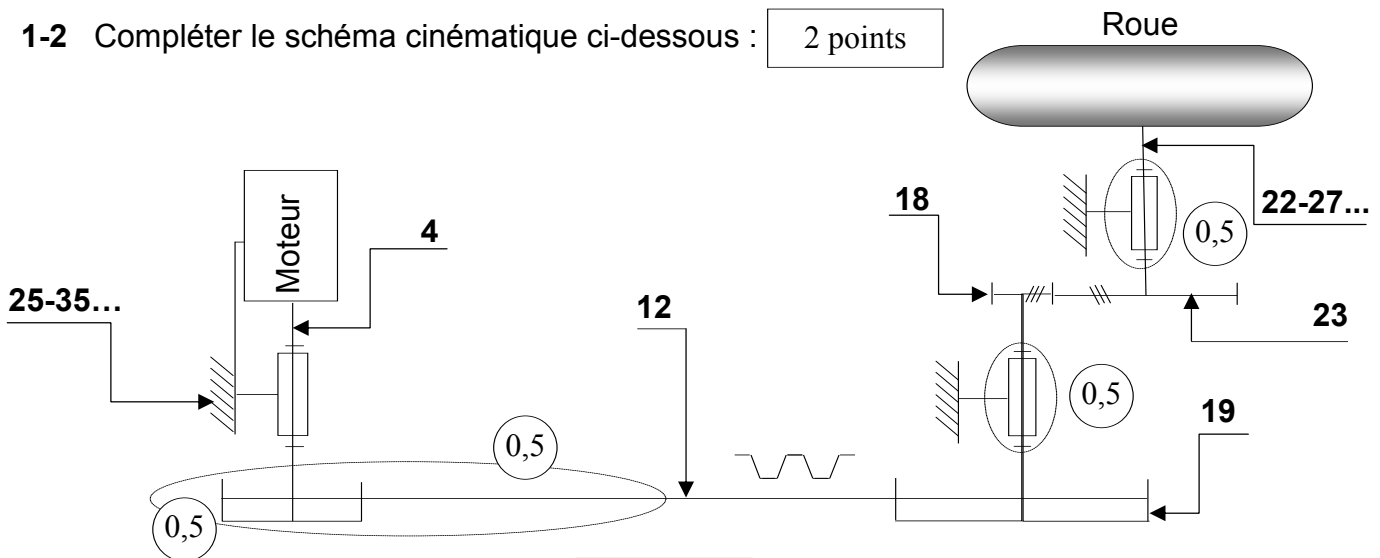
1- Etude de la transmission du scooter électrique.

En se référant au dossier technique du système (pages 2/5 et 5/5),

1-1 Compléter le diagramme F.A.S.T ci-dessous en inscrivant les fonctions techniques et les composants manquants : 2 points



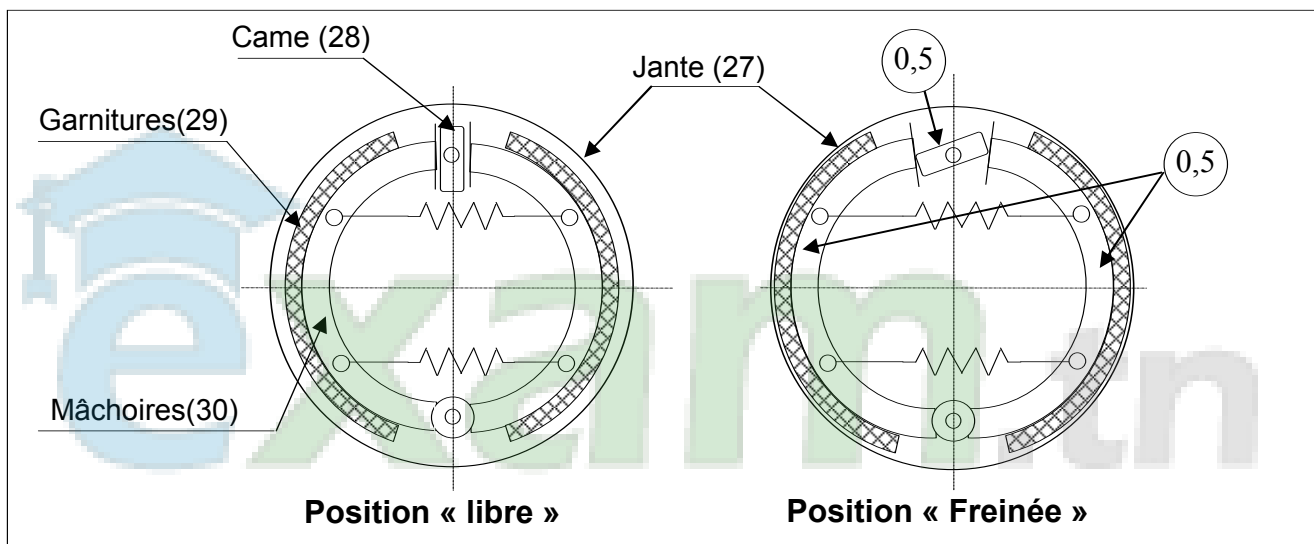
1-2 Compléter le schéma cinématique ci-dessous : 2 points



2- Etude du frein arrière du scooter. 1 point

En se référant au dossier technique du système pages 2/5 et 5/5

Compléter la représentation du dispositif de freinage dans la position « freinée »



3- Etude de la motorisation de la roue arrière du scooter (FT12). 4 points

La réglementation routière retenue par le cahier des charges impose une vitesse maximale du scooter de **45 km/h** ; on se propose de vérifier si la transmission répond à cette condition.

Données : Voir dossier technique pages 2/5 et 5/5

3-1 Calculer le rapport global r_g de la transmission entre la roue arrière du scooter et le moteur.

$$r_g = \frac{Z_7 \cdot Z_{18}}{Z_{19} \cdot Z_{23}} = \frac{34 \times 13}{67 \times 47} = 0,14 \quad r_g = 0,14 \quad (1)$$

3-2 Calculer la vitesse de rotation de la roue : N_{26} en tr/min

$$r_g = \frac{N_{26}}{N_m} \Rightarrow N_{26} = r_g \cdot N_m = 3840 \times 0,14 \quad N_{26} = 537,6 \text{ tr/min} \quad (1)$$

3-3 Recherche de la vitesse V du scooter :

a- Calculer la vitesse en m/s :

$$V = R \cdot \omega = R \frac{2 \cdot \pi \cdot N_{26}}{60} = 200 \cdot 10^{-3} \frac{2 \times \pi \times 537,6}{60} = 11,25$$

$V = 11,25 \text{ m/s}$ (1)

b- Calculer la vitesse en km/h :

$$V = \frac{11,25 \times 3600}{1000} = 40,5$$

$V = 40,5 \text{ km/h}$ (0,5)

3-4 Est-ce que cette vitesse répond à la condition du cahier des charges ? Justifier : (0,5)
Oui, car la vitesse de la transmission est inférieure à la vitesse imposée par le cahier des charges.

4- Etude de résistance de l'arbre (22) 4 points

L'arbre de sortie (22) est en acier et de section cylindrique pleine supposée constante, de diamètre $d = 15 \text{ mm}$.

Pendant la phase de freinage du scooter ; cet arbre est sollicité à un couple $C = 30 \text{ Nm}$, les autres efforts sont négligés.

Sachant que $\tau_e = \text{Reg} = 0,5 \text{ Re}$ (Reg : limite élastique au glissement , Re : limite d'élasticité à l'extension) et que le coefficient de sécurité adopté est : $s = 5$.

4-1 Déterminer le module de torsion.

$$I_o = \frac{\pi d^4}{32} \text{ avec } R = \frac{d}{2} \text{ d'où } \frac{I_o}{R} = \frac{\pi d^3}{16} = \frac{\pi \times 15^3}{16} = 662,343 \quad \frac{I_o}{R} = 662,343 \text{ mm}^3$$

4-2 Déterminer la limite d'élasticité à l'extension Re_{mini} qui assure la résistance de l'arbre (22) à la torsion.

$$\tau_{\text{maxi}} \leq Rpg \text{ avec } Rpg = \frac{Re g}{s} \text{ et } Re g = \frac{Re}{2}$$

$$\frac{Mt}{\frac{I_o}{R}} \leq \frac{Re}{2s} \Rightarrow Re \geq \frac{2 \cdot s \cdot Mt}{\frac{I_o}{R}}, \quad Re \geq \frac{2 \times 5 \times 30 \times 10^3}{662,343} = 452,937 \quad Re_{\text{mini}} = 452,937 \text{ N/mm}^2$$

4-3 Choisir parmi les matériaux ci-dessous, celui ou ceux qui conviennent pour l'arbre de sortie (22). (Mettre une croix dans la ou les cases correspondantes).

| Matériau | 16 Cr Ni 6 | 16 Mn Cr 5 | C35 | 25 Cr Mo 4 | C40 |
|------------|------------|------------|-----|------------|-----|
| Re (MPa) | 650 | 835 | 335 | 700 | 355 |
| Choix | × | × | | × | |

5- Etude de guidage de l'arbre de sortie (22):

8 points

Les charges axiales appliquées sur la roue arrière dans les virages et les actions de l'engrenage hélicoïdal sont transmises à l'arbre de sortie (22). Pour mieux supporter ces charges, on se propose de modifier le guidage en rotation de l'arbre de sortie (22) en remplaçant les roulements (20 et 33) (voir page 5/5 du dossier technique) par deux roulements à billes à contact oblique (39 et 40) (voir dessin ci-dessous).

On demande de compléter le dessin ci-dessous ; en assurant :

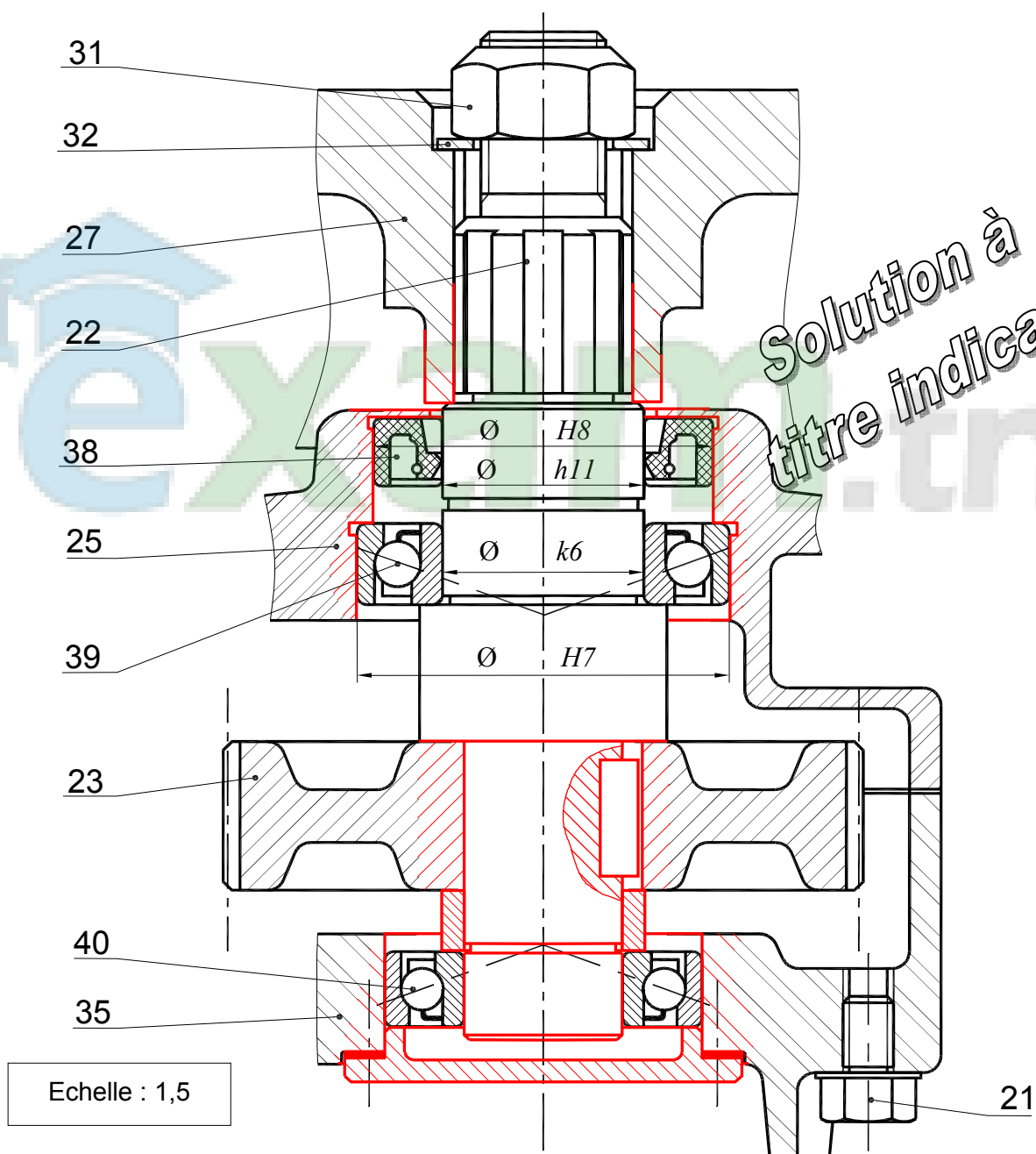
5-5 Le guidage en rotation de l'arbre de sortie (22) par les roulements (39 et 40). (3)

5-6 L'étanchéité de l'ensemble : montage du joint à lèvres (38). (0,5)

5-7 L'encastrement de la roue dentée (23) sur l'arbre de sortie (22). (Utiliser le composant standard du dossier technique page 2/5). (2)

5-8 L'arrêt en translation de la jante (27) par rapport à l'arbre de sortie (22). (0,5)

5-9 L'inscription des ajustements relatifs aux montages des roulements et du joint d'étanchéité (1)



Echelle : 1,5

 exam.tn